



# heroal RD 75

Betriebs- und Montageanleitung, Stand 01.2013



# **heroal**

**heroal – Johann Henkenjohann GmbH & Co. KG**

Österwieher Str. 80 | 33415 Verl (Germany)

Fon +49 5246 507-0 | Fax +49 5246 507-222

[www.heroal.com](http://www.heroal.com)

Verkaufsinendienst Team Nord: Fax +49 5246 507-286

Verkaufsinendienst Team West: Fax +49 5246 507-285

Verkaufsinendienst Team Süd: Fax +49 5246 507-264

Verkaufsinendienst Team Ost: Fax +49 5246 507-272

Unser(e) Ansprechpartner(in) im Verkaufsinendienst: \_\_\_\_\_

Fon+49 5246 507- \_\_\_\_\_

Technische Änderungen vorbehalten. Zeichnungen sind nur Anwendungsbeispiele !

Ständig aktualisierte Dokumentationen und Preislisten finden Sie in unserem Partnerforum unter [www.heroal.com](http://www.heroal.com)

# Inhalt

## Wichtige Sicherheitsinformationen

---

Bestimmungsgemäße Verwendung	02
Qualifikation des Personals	02
Grundlegende Sicherheitsmaßnahmen	02
Warnhinweise in dieser Montageanleitung	02
Mitgeltende Dokumente	02

## Benötigte Werkzeuge und Hilfsmittel

---

Werkzeuge	03
Hilfsmittel	03
Zweite Person	03

## Lieferumfang

---

Rolltor mit vormontiertem Kasten	04
Rolltor offene Montage	04

## Montage – Rolltor mit vormontiertem Kasten

---

Baukörper überprüfen	05
Kasten und Führungsschienen auslegen	05
Blende ausklinken und Führungsschienen anfeilen	05
Vordere Blende abnehmen	06
Führungsschienen aufstecken	06
Kasten mit beiden Führungsschienen aufrichten	06
Führungsschienen befestigen	07
Kasten an den Ecken befestigen	07
Kasten in der Mitte befestigen	07
Adapter auf der Welle positionieren	08
Motoreinstellkabel anschließen	08
Panzer aufschieben	08
Stahlbandaufhängungen aufschieben	09
Panzer herunterlassen und befestigen	09
Panzer hochfahren	09
Vordere Blende anbringen	10

## Montage – Rolltor offene Montage

---

Baukörper überprüfen	11
Konsolen auf Führungsschienen stecken	11
Führungsschienen aufstellen und ausrichten	11
Führungsschienen und Konsolen befestigen	12
Starre Welle mit normalem Antrieb montieren	12
Starre Welle mit Nothandkurbel montieren	12
Welle mit Anrollsystem und normalem Antrieb montieren	13
Welle mit Anrollsystem und Nothandkurbel montieren	13

## Reinigung und Pflege

---

Oberfläche	16
Pflege	16

## Störungen

---

Störung	16
Ursache	16
Abhilfe	16

## Demontage und Entsorgung

---

Demontage	16
Entsorgung	16

# Wichtige Sicherheitsinformationen

Das Rolltor RD 75 wurde entsprechend dem heutigen Stand der Technik und den anerkannten sicherheitstechnischen Regeln hergestellt. Trotzdem besteht die Gefahr von Personen- und Sachschäden, wenn Sie die folgenden allgemeinen Sicherheitshinweise und die Warnhinweise vor Handlungsanweisungen in dieser Montageanleitung nicht beachten.

- » Lesen Sie daher diese Montageanleitung gründlich und vollständig durch, bevor Sie das Rolltor montieren.
- » Bewahren Sie die Montageanleitung so auf, dass sie in einem leserlichen Zustand ist. Stellen Sie sicher, dass sie jederzeit für alle Monteure zugänglich ist.
- » Geben Sie das Rolltor an Dritte stets zusammen mit dieser Montageanleitung und den mitgeltenden Unterlagen weiter.

## Bestimmungsgemäße Verwendung

Das Rolltor RD 75 dient zum Öffnen und Schließen von Durchgängen in Gebäuden, die für die Durchfahrt von Fahrzeugen oder den Durchgang von Personen vorgesehen sind.

Das Rolltor ist in Übereinstimmung mit DIN EN 12433-1 ausschließlich für diesen Verwendungszweck konstruiert. Jede andere Verwendung gilt als nicht bestimmungsgemäß und ist nicht erlaubt.

Ein sicherer Betrieb des Rolltores ist nur bei fachgerechter Montage gewährleistet. Für Fehlfunktionen bei nicht fachgerechter Montage oder Verwendung kann der Hersteller keine Haftung übernehmen.

## Qualifikation des Personals

Die Montage und Installation des Rolltores erfordert besondere technische Fachkenntnisse sowie Kenntnisse der zugehörigen Fachbegriffe.

- » Alle Arbeiten zur Montage und Installation müssen von geschulten, eingewiesenen, sicherheitstechnisch unterwiesenen und autorisierten Fachkräften durchgeführt werden.
- » Arbeiten an den elektrischen Anschlüssen oder an der Steuerung dürfen nur von einer Elektrofachkraft und nur an ausgeschalteten Geräten ausgeführt werden.
- » Die Fachkräfte müssen aufgrund ihrer fachlichen Ausbildung, ihrer Erfahrung sowie ihrer Kenntnisse der einschlägigen Bestimmungen, Vorschriften und Standards die ihnen übertragenen Arbeiten beurteilen, mögliche Gefahren erkennen und geeignete Sicherheitsmaßnahmen treffen können.

## Grundlegende Sicherheitsmaßnahmen

Die folgenden Sicherheitsmaßnahmen müssen Sie bei allen Arbeiten zur Montage und Installation des Rolltores RD 75 einhalten.

- » Halten Sie sich bei der Montage und Installation des Rolltores an die Anweisungen und Warnhinweise in der Montageanleitung.
- » Führen Sie die Montage mit mindestens zwei Personen durch.
- » Tragen Sie Schutzhandschuhe zum Schutz vor scharfen Kanten.
- » Tragen Sie einen Schutzhelm und Sicherheitsschuhe zum Schutz vor herunterfallenden Bauteilen.
- » Stellen Sie vor Beginn der Montage sicher, dass der Baukörper ausreichend tragfähig ist.

- » Wählen Sie das Befestigungsmaterial zur Lastaufnahme (z. B. Dübel und Befestigungsschrauben) so, dass es für die Art der Befestigung und die Beschaffenheit des Baukörpers geeignet ist.
- » Sperren Sie den Gefahrenbereich weiträumig ab. Stellen Sie sicher, dass unbefugte Personen, die nicht mit der Montage beauftragt sind, den Gefahrenbereich nicht betreten.

## Warnhinweise in dieser Montageanleitung

Vor einer Handlungsanweisung, bei der die Gefahr von Personen- oder Sachschäden besteht, stehen besonders gekennzeichnete Warnhinweise.

- » Halten Sie die beschriebenen Maßnahmen zur Gefahrenabwehr ein.



### GEFAHR!

Weist auf eine unmittelbar drohende Gefahr hin, die zu schweren Verletzungen oder sogar zum Tode führen wird, wenn die Maßnahmen zur Gefahrenabwehr nicht eingehalten werden.



### WARNUNG!

Weist auf eine mögliche Gefahr hin, die zu schweren Verletzungen oder sogar zum Tode führen kann, wenn die Maßnahmen zur Gefahrenabwehr nicht eingehalten werden.



### VORSICHT!

Weist auf eine potenziell gefährliche Situation hin, die zu mittleren oder leichten Verletzungen führen kann, wenn die Maßnahmen nicht eingehalten werden.

### ACHTUNG!

Weist auf eine potenziell gefährliche Situation hin, die zu Sachschäden führen kann, wenn die Maßnahmen nicht eingehalten werden.

### HINWEIS!

Gibt zusätzliche Informationen, die das Durchführen der Arbeiten erleichtern oder verbessern.

## Mitgeltende Dokumente

Neben dieser Montageanleitung erhalten Sie weitere Dokumente zum Rolltor RD 75. Auch diese Dokumente sind Bestandteil der Dokumentation und müssen gelesen und beachtet werden.

- » Betriebs- und Montageanleitung der Motorsteuerung MT-4
- » Prüfbuch: Typenschild, GS-Zeichen
- » Montageanleitung des Rohrmotors

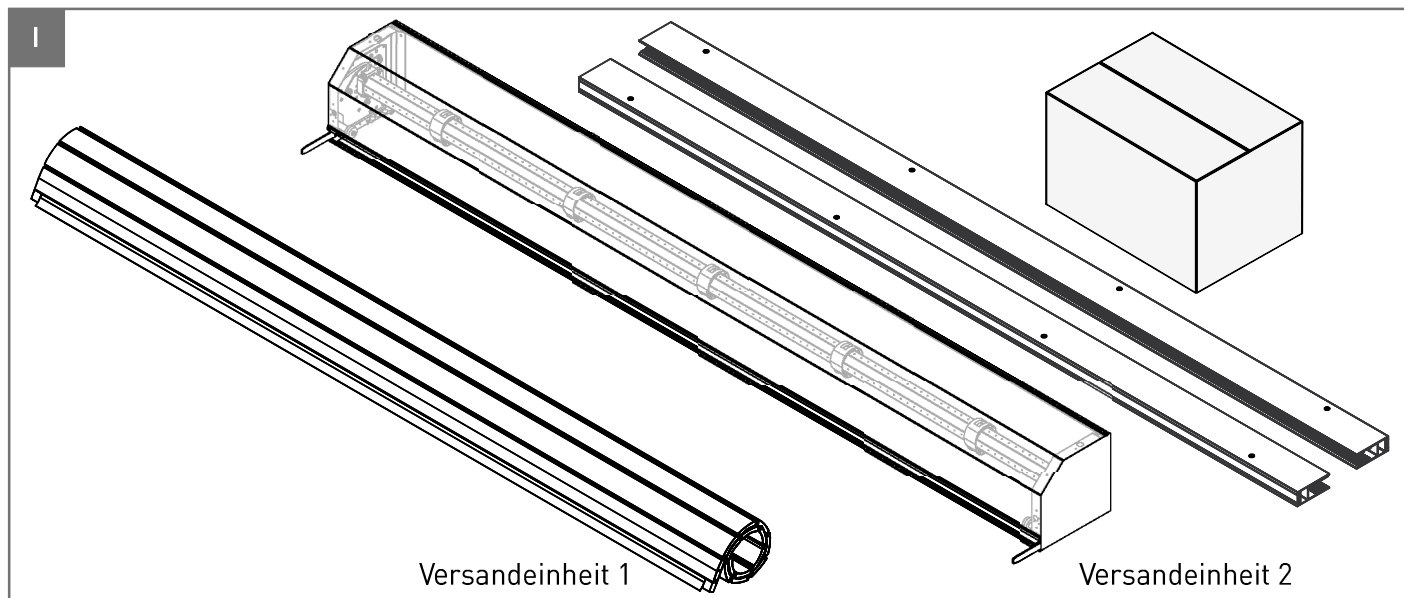
# Benötigte Werkzeuge und Hilfsmittel

Für die Montage des Fertigrolltores benötigen Sie folgende Werkzeuge und Hilfsmittel.

Werkzeuge	
	Anschlagwinkel
	Wasserwaage
	Stahllineal
	Bohrer
	Bohrmaschine
	Metallsäge
	Schraubzwingen
	Schraubenschlüssel
	Schraubendreher
	Innensechskantschlüssel
	Feile
	Arbeitsbühne
Hilfsmittel	
	Befestigungsmaterial (für den Baukörper und die Art der Befestigung geeignet)
	weiche Unterlage und Verpackungsmaterial (z. B. Wellkarton, Decke, Luftpolsterfolie) (nicht im Lieferumfang enthalten)
	Hilfsklötze zum Abstützen des Behang (nicht im Lieferumfang enthalten)
Zweite Person	
	<p>Führen Sie die Montage mit mindestens zwei Personen durch. Zwei Personen sind besonders für die folgenden Schritte erforderlich:</p> <ul style="list-style-type: none"> <li>• während das liegende Rolltor aufgerichtet wird</li> <li>• während das aufgestellte Rolltor am Sturz befestigt wird</li> <li>• während der Behang abgerollt und befestigt wird</li> <li>• während die vordere Blende wieder angebracht wird</li> </ul>

# Lieferumfang

## Fertigrolltor RD 75

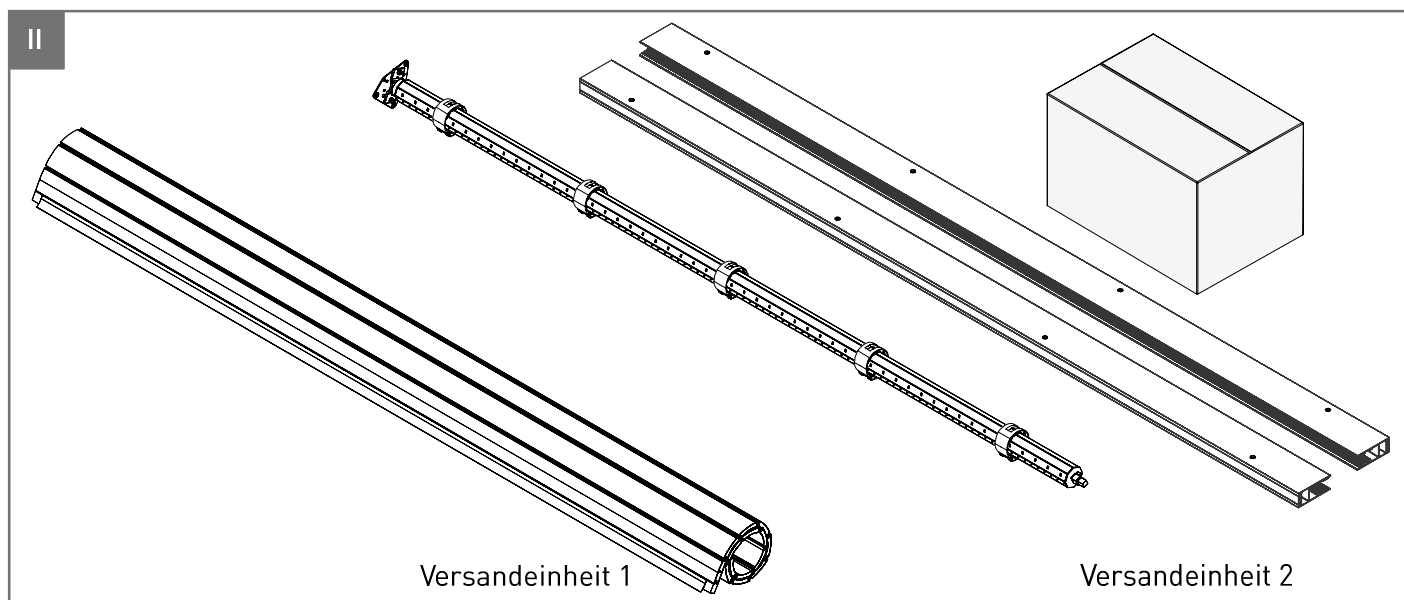


### Rolltor mit vormontiertem Kasten

- vormontierter Kasten (mit Welle und integriertem Motor, ggf. Anrollsystem)
- Führungsschienen (2 Stck.)
- Zubehör-Paket
- Behang (gerollt; Ausführungsdetails, Höhe und Breite gemäß Ihrer Bestellung)

#### HINWEIS!

Entrollen Sie den Behang erst, wenn Sie in der Montageanleitung ausdrücklich dazu aufgefordert werden!



### Rolltor offene Montage

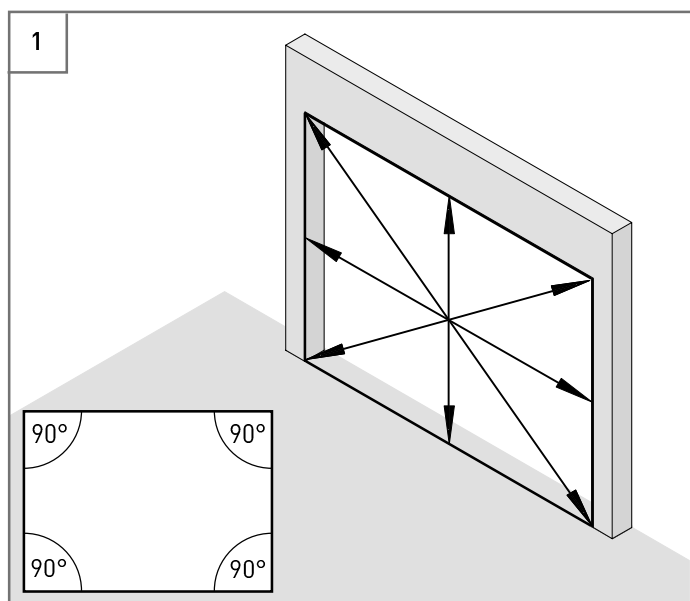
- Welle (mit Motor und Wellenbolzen)
- Führungsschienen (2 Stck.)
- Zubehör-Paket (mit Konsolen, ggf. Anrollsystem, ggf. NHK)
- Behang (gerollt; Ausführungsdetails, Höhe und Breite gemäß Ihrer Bestellung)

#### HINWEIS!

Entrollen Sie den Behang erst, wenn Sie in der Montageanleitung ausdrücklich dazu aufgefordert werden!

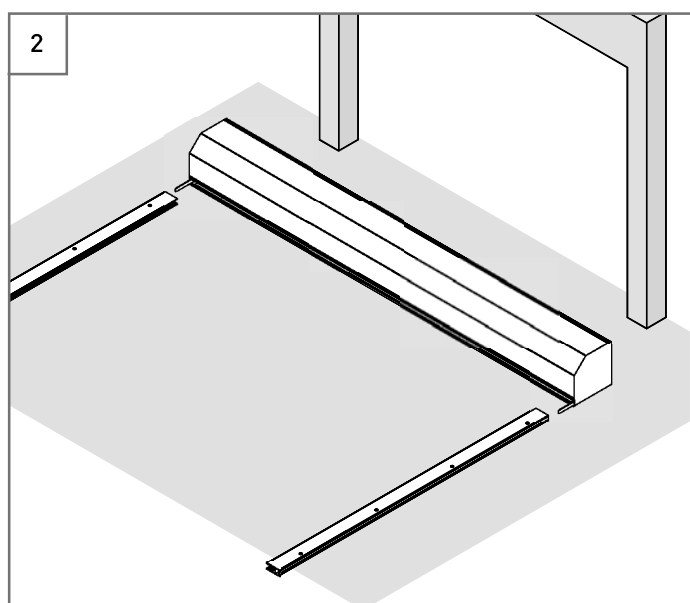
# Montage – Rollltor mit vormontiertem Kasten

Fertigrolltor RD 75 – (16 Schritte)



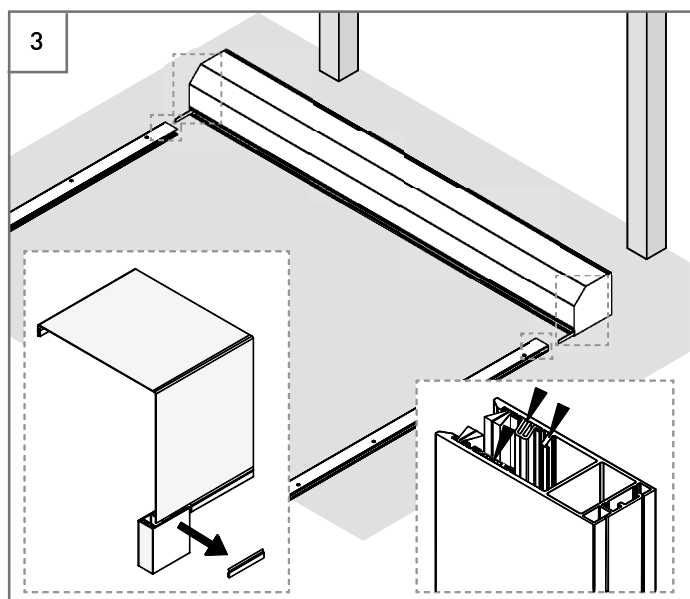
## Baukörper überprüfen

- » Messen Sie die Öffnung für das Tor nach. Kontrollieren Sie die Breite und die lichte Höhe der Durchfahrt und stellen Sie sicher, dass die Maße der Spezifikation des Rollltores entsprechen.
- » Stellen Sie folgende Eigenschaften sicher:
  - Die Seiten der Durchfahrt müssen lotrecht sein und parallel einander gegenüber liegen.
  - Der Sturz muss eben und waagrecht sein.
  - Es dürfen keine Vorsprünge in den Raum hineinragen.
- » Entfernen Sie gegebenenfalls noch vorhandene Unebenheiten am Sturz, an den Seiten und am Boden. Die Auflageflächen des Kastens und der Führungsschienen sowie der Schließbereich des Behanges müssen eben sein.



## Kasten und Führungsschienen auslegen

- » Bedecken Sie den Boden mit einer weichen Unterlage (z. B. Wellkarton, Decke, Luftpolsterfolie).
- » Legen Sie den Kasten und die Führungsschienen U-förmig im rechten Winkel zueinander aus, wie in der Abbildung gezeigt.

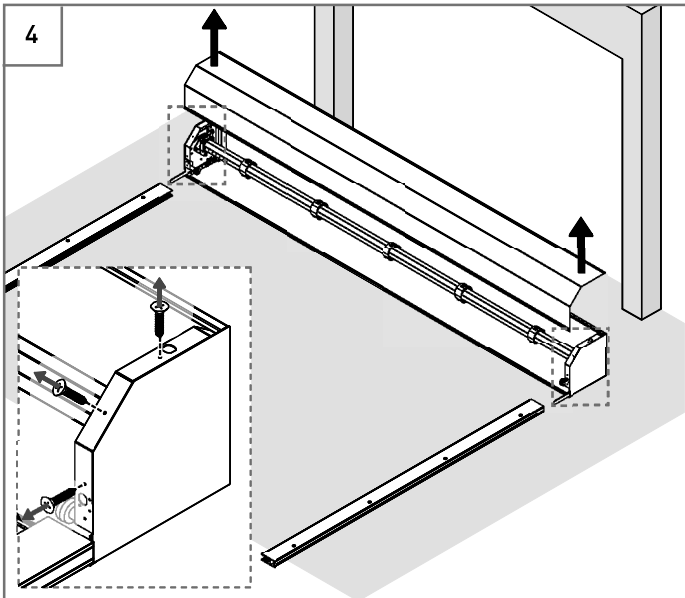


## Blende ausklinken und Führungsschienen anfeilen

- » Falls erforderlich, sägen Sie mit einer Metallsäge die hintere Blende im Bereich der Führungsschienen auf beiden Seiten aus („Ausklinken“).
- » Feilen Sie die Einlagen sowie den Haken der S-Arretierung innen an den Enden der Führungsschienen trichterförmig an.

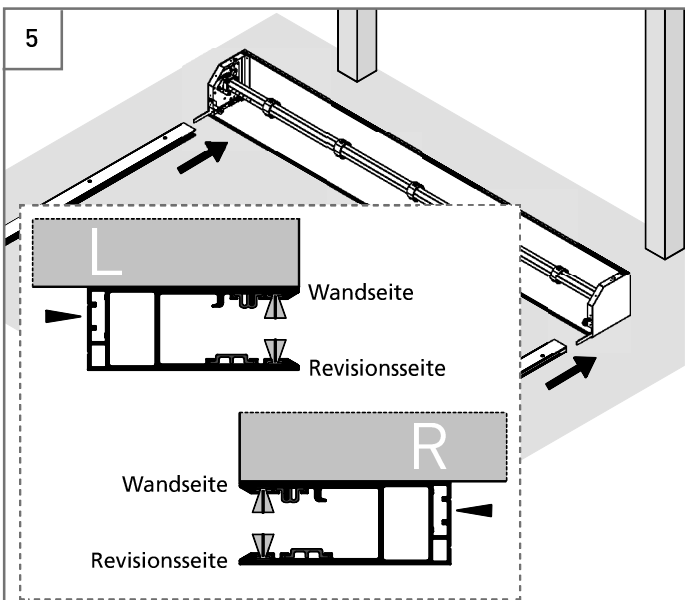
# Montage – Rollltor mit vormontiertem Kasten

## Fertigrolltor RD 75



### Vordere Blende abnehmen

- » Schrauben Sie die vordere Blende ab.
- » Legen Sie die Blende an einer anderen Stelle auf einer weichen Unterlage ab.



### Führungsschienen aufstecken

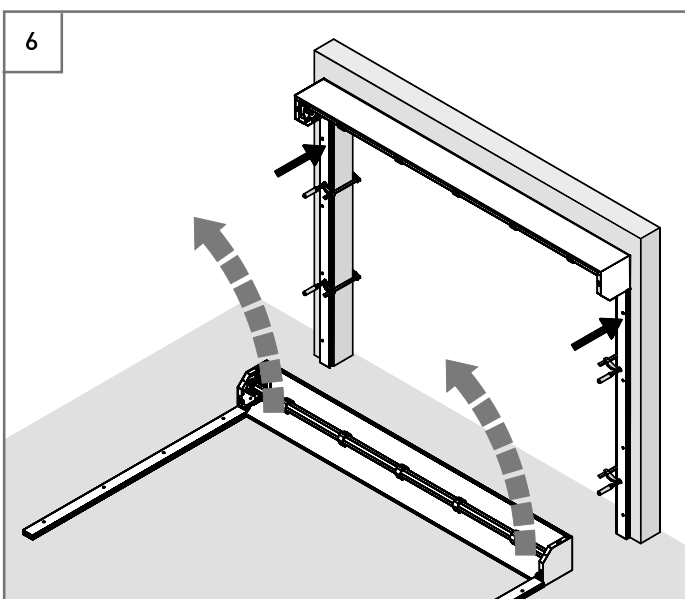
- » Prüfen Sie die Lage der Bauteile zueinander.



#### **VORSICHT!**

#### **Quetschgefahr an den Führungsschienen**

- Tragen Sie Schutzhandschuhe.
  - Achten Sie darauf, sich die Finger nicht zu klemmen.
- » Schieben Sie die Enden der linken und rechten Führungsschiene auf die Füße der Torkonsole am Kasten.



### Kasten mit beiden Führungsschienen aufrichten



#### **WARNUNG!**

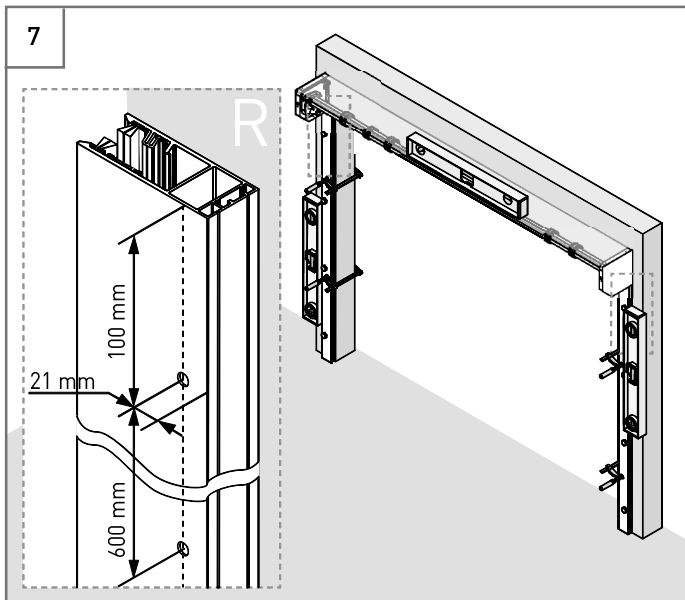
#### **Schwere Verletzungen durch kippende Bauteile**

- Arbeiten Sie mit mindestens zwei Personen.
- » Richten Sie den Kasten mit den beiden aufgesteckten Führungsschienen langsam auf.
  - » Lehnen Sie die Baugruppe an den Sturz und sichern Sie sie manuell gegen Umfallen.
  - » Fixieren Sie die Führungsschienen mit Schraubzwingen am Baukörper.



# Montage – Rollltor mit vormontiertem Kasten

## Fertigrolltor RD 75



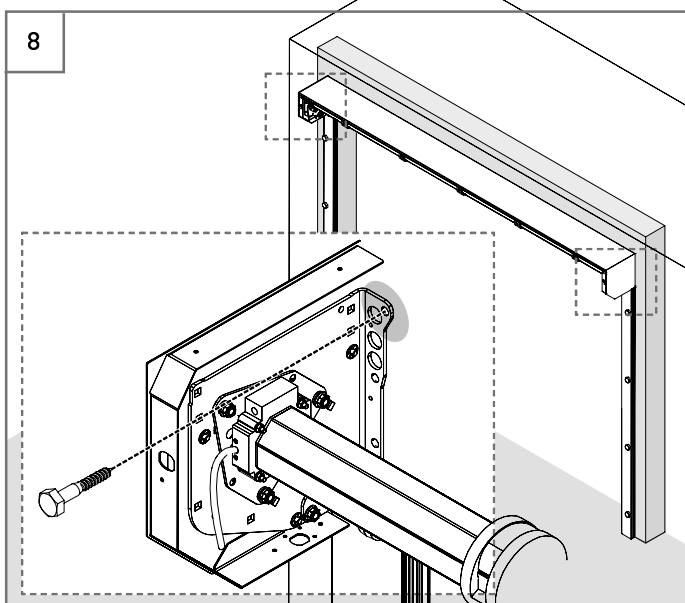
### Führungsschienen befestigen

#### ⚠️ WARNUNG!

##### Schwere Verletzungen durch kippende Bauteile

- Arbeiten Sie mit mindestens zwei Personen.
- Stützen Sie die Baugruppe so lange manuell ab, bis sie sicher am Sturz befestigt ist.
- Wählen Sie Befestigungsmaterial (z. B. Dübel und Befestigungsschrauben) aus, das dem Baukörper angepasst und entsprechend tragfähig ist.

- » Prüfen Sie mit einer Wasserwaage, ob die Führungsschienen senkrecht und die Welle waagrecht ausgerichtet sind. Korrigieren Sie ggf. die Ausrichtung.
- » Bohren Sie Befestigungslöcher durch die Führungsschienen in die Wand. Berücksichtigen Sie dabei die in der Abbildung dargestellten Abstände.
- » Schrauben Sie die Führungsschienen an den Baukörper.

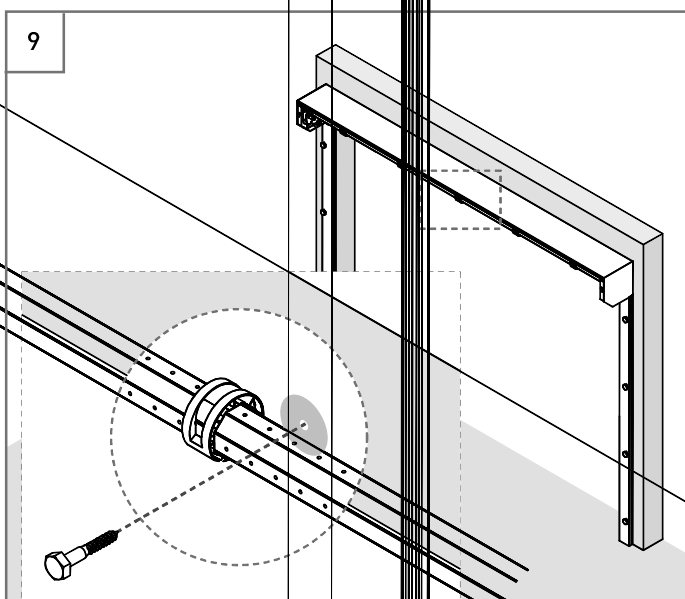


### Kasten an den Ecken befestigen

#### HINWEIS!

Die Abbildung zeigt ein Rollltor ohne Anrollsystem. Der Arbeitsablauf zum Befestigen des Kastens ist bei Rollltoren mit oder ohne Anrollsystem gleich.

- » Bohren Sie an den vorgesehenen Stellen der Torkonsolen Befestigungslöcher durch die Rückwand des Kastens in den Sturz.
- » Schrauben Sie die Torkonsolen an den Sturz.

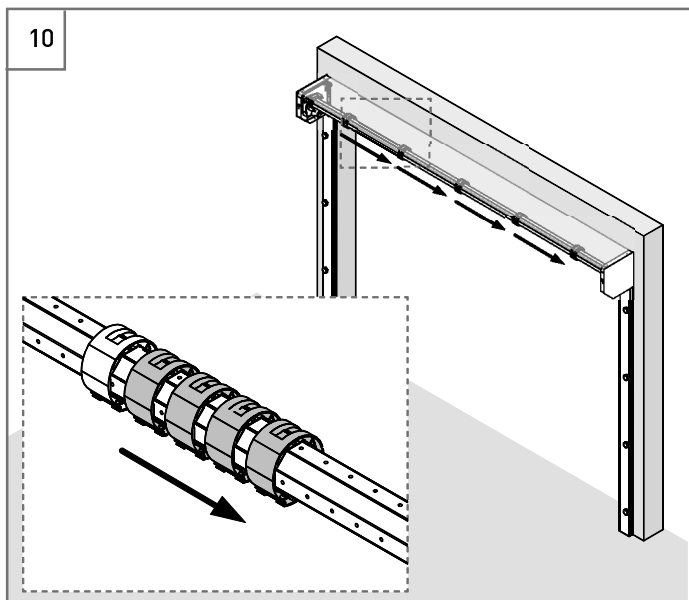


### Kasten in der Mitte befestigen

- » Bohren Sie in der Mitte des Kastens ein Befestigungsloch durch die Rückwand des Kastens in den Sturz.
- » Schrauben Sie die Mitte des Kastens an den Sturz.
- » Lösen Sie die Schraubzwingen, mit denen Sie die Führungsschienen am Baukörper fixiert haben.

# Montage – Rollltor mit vormontiertem Kasten

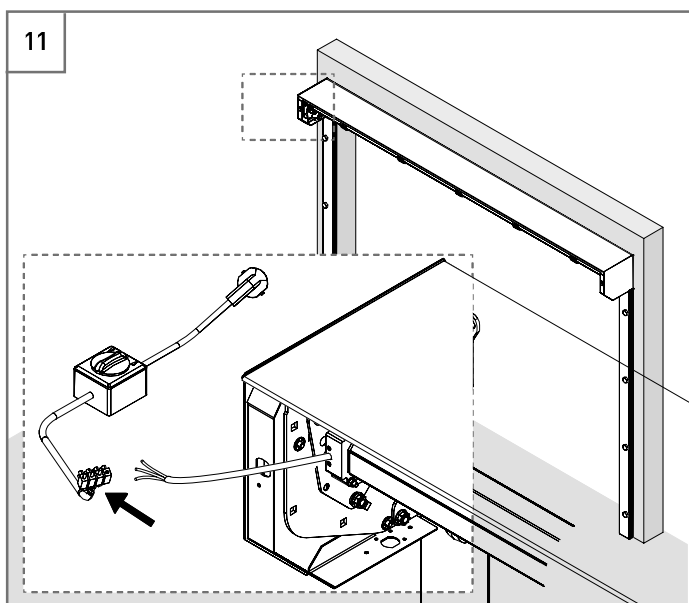
## Fertigrolltor RD 75



### Adapter auf der Welle positionieren

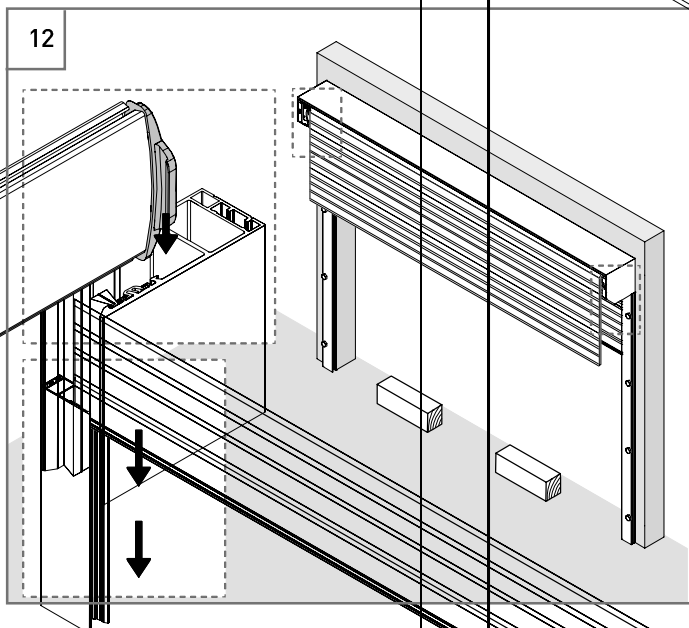
Diesen Schritt müssen Sie ausführen, wenn Sie das Rollltorprofil 75 in Verbindung mit einer 70–8k Welle verwenden.

- » Verschieben Sie die Adapter seitlich auf der Welle, so dass sie gleichmäßig verteilt sind. Jeder Adapter muss genau über einer Bohrung positioniert sein.



### Motoreinstellkabel anschließen

- » Schließen Sie das Motoreinstellkabel fachgerecht an.
- » Fahren Sie den Motor in die untere Endlage.



### Behang aufschieben

- » Um den Behang beim Aufschieben vor Beschädigung zu schützen, wickeln Sie Verpackungsmaterial um die Welle und fixieren Sie es mit Klebeband.
- » Legen Sie zwei Hilfsklötze rechts und links innen an die Führungsschienen.



### WARNUNG!

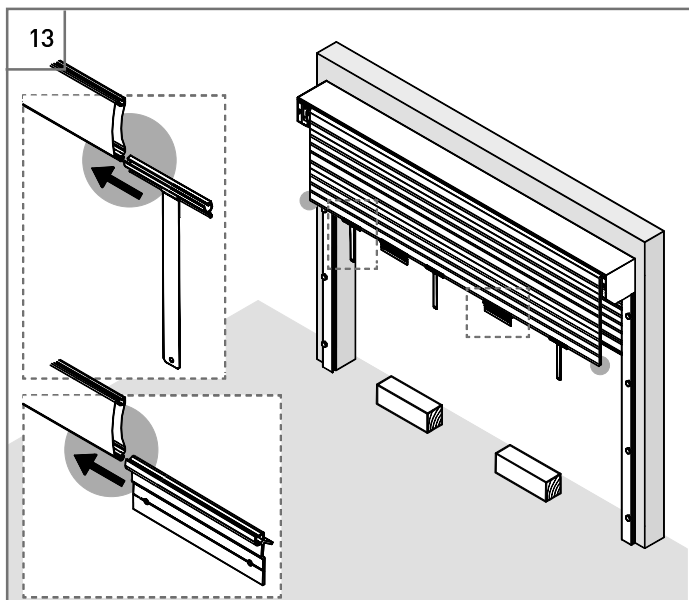
**Schwere Verletzungen durch herunterfallenden Behang**  
Arbeiten Sie mit mindestens zwei Personen.

- Treten Sie nicht unter den Behang.

- » Heben Sie den Behang mit dem unteren Ende zuerst über die Welle und führen Sie ihn dabei auf beiden Seiten in die Führungsschienen ein.
- » Schieben Sie den Behang auf beiden Seiten gleichmäßig und langsam in den Führungsschienen herunter, bis er zur Hälfte über der Welle liegt.

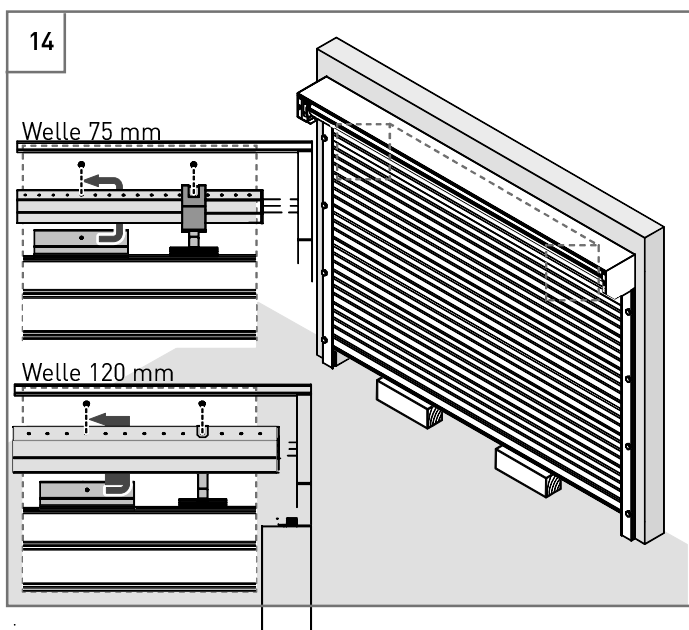
# Montage – Rollltor mit vormontiertem Kasten

## Fertigrolltor RD 75



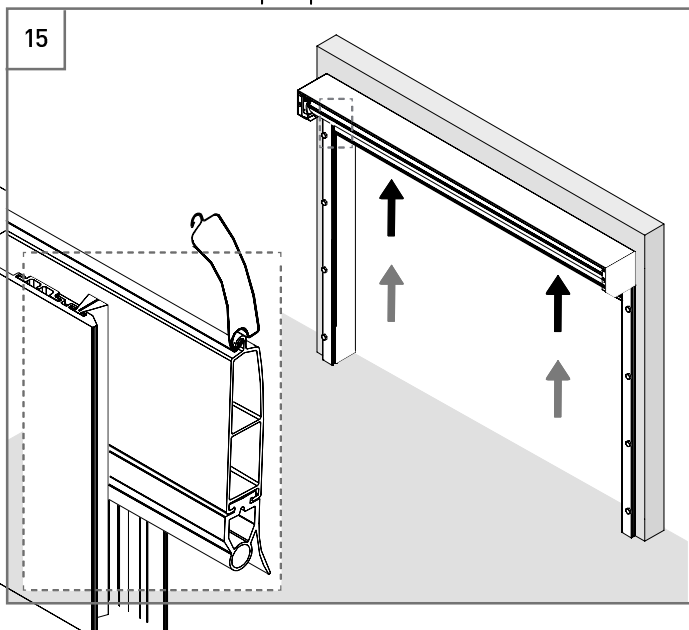
### Stahlbandaufhängungen aufschieben

- » Schieben Sie die Stahlbandaufhängungen bzw. die Befestigungsprofile von der Seite ins Profil des Behanges ein.



### Behang herunterlassen und befestigen

- » Lassen Sie den Behang langsam auf die Hilfsklötze herunter. Prüfen Sie dabei den freien Lauf in den Führungsschienen.
- » Entfernen Sie das schützende Verpackungsmaterial von der Welle.
- » Schrauben Sie die Stahlbandaufhängung des Behanges bzw. die Befestigungsprofile an der Welle fest.
- » Fahren Sie den Behang ein Stück nach oben und entfernen Sie die Hilfsklötze unter dem Behang.
- » Fahren Sie den Behang so weit wie möglich nach unten.
- » Stellen Sie die untere Endlage des Motors ein, wie in der Anleitung des Motors beschrieben.
- » Bringen Sie das Typenschild am Rollltor an.



### Behang hochfahren

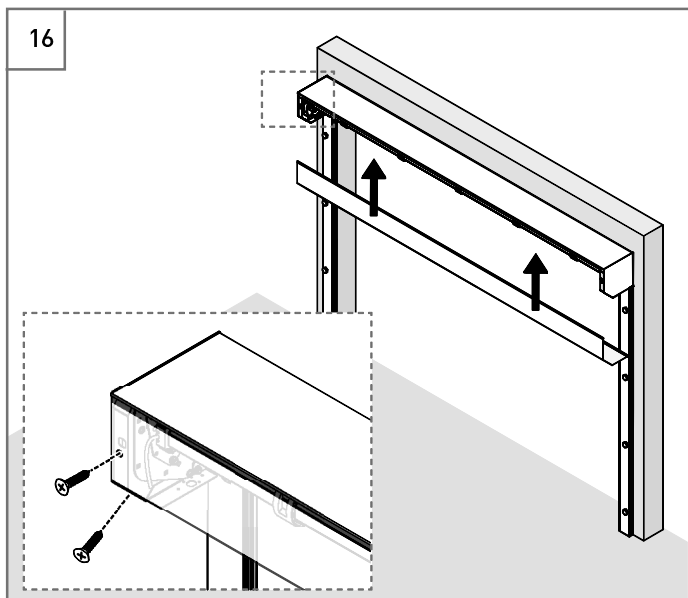
- » Fahren Sie den Behang mithilfe des Motoreinstellkabels so weit nach oben, dass noch ein Stab des Behangs in den Führungsschienen stehen bleibt (ca. 75 mm).
- » Stellen Sie die obere Endlage des Motors ein, wie in der Anleitung des Motors beschrieben.

### HINWEIS!

Informationen zur Montage der Motorsteuerung und zur Inbetriebnahme des Rollltores entnehmen Sie bitte der Betriebs- und Montageanleitung der Motorsteuerung.

## Montage – Rollltor mit vormontiertem Kasten

### Fertigrolltor RD 75

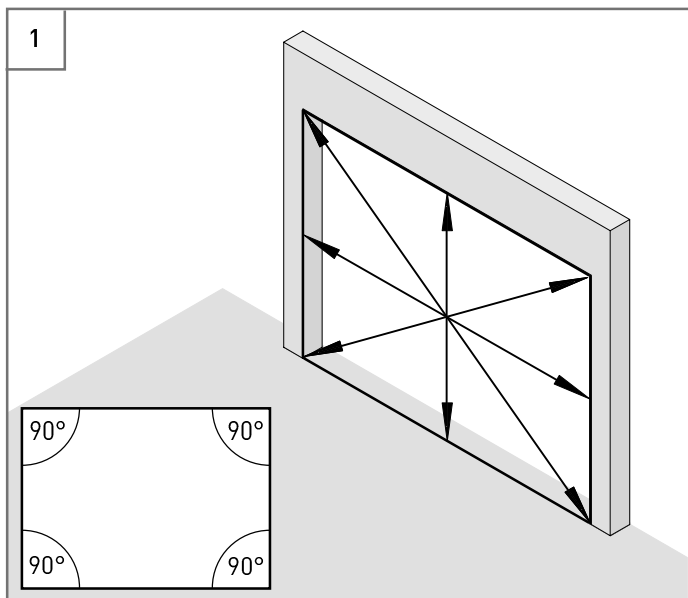


#### Vordere Blende anbringen

- » Bringen Sie die vordere Blende wieder an und schrauben Sie sie an den Kasten.

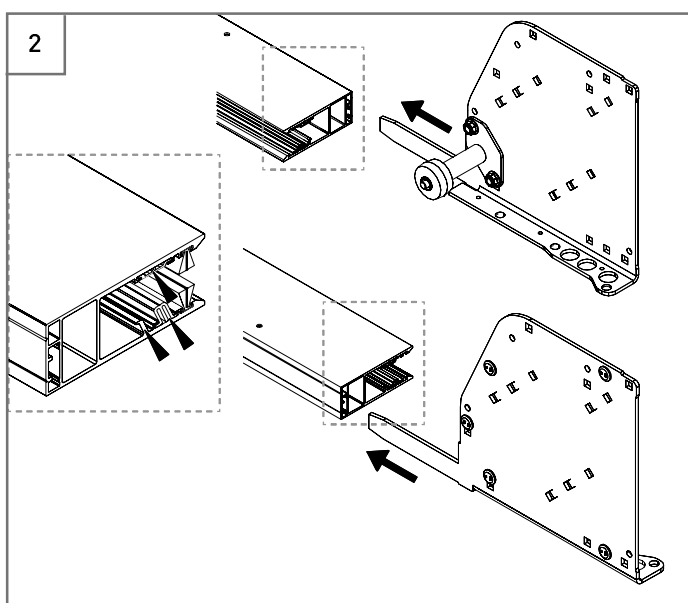
# Montage – Rolltor offene Montage

## Fertigrolltor RD 75



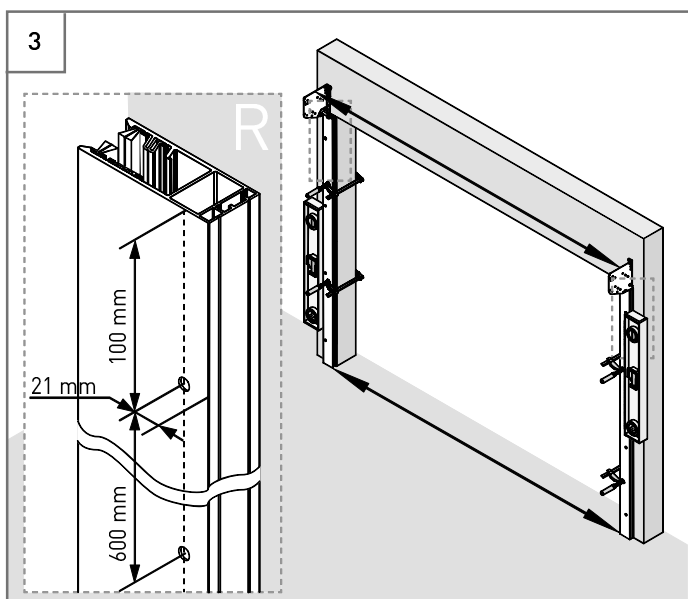
### Baukörper überprüfen

- » Messen Sie die Öffnung für das Tor nach. Kontrollieren Sie die Breite und die lichte Höhe der Durchfahrt und stellen Sie sicher, dass die Maße der Spezifikation des Rolltores entsprechen.
- » Stellen Sie folgende Eigenschaften sicher:
  - Die Seiten der Durchfahrt müssen lotrecht sein und parallel einander gegenüber liegen.
  - Der Sturz muss eben und waagrecht sein.
  - Es dürfen keine Vorsprünge in den Raum hineinragen.
- » Entfernen Sie gegebenenfalls noch vorhandene Unebenheiten am Sturz, an den Seiten und am Boden. Die Auflageflächen des Kastens und der Führungsschienen sowie der Schließbereich des Panzers müssen eben sein.



### Konsolen auf Führungsschienen stecken

- » Bedecken Sie den Boden mit einer weichen Unterlage (z. B. Wellkarton, Decke, Luftpolsterfolie).
- » Legen Sie die Konsolen und die Führungsschienen in der Montageposition zueinander aus.
- » Feilen Sie die Einlagen sowie den Haken der S-Arretierung innen an den Enden der Führungsschienen trichterförmig an.
- » Stecken Sie die Konsolen auf die Führungsschienen, wie in der Abbildung gezeigt.



### Führungsschienen aufstellen und ausrichten



#### WARNUNG!

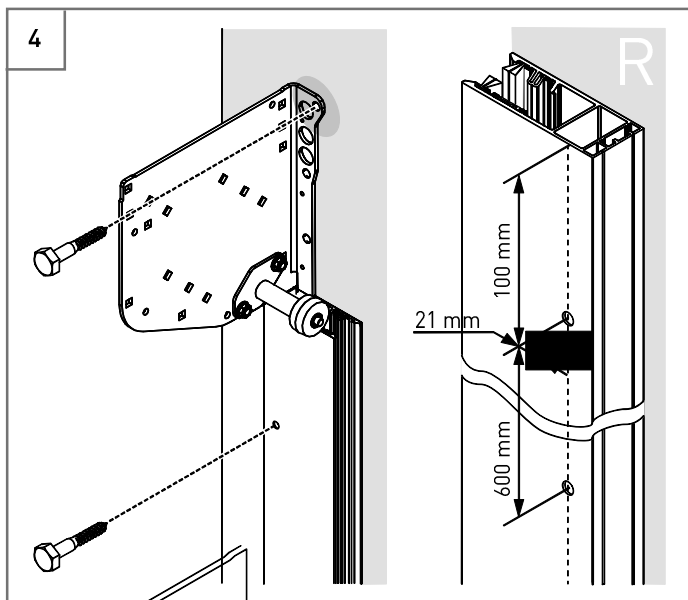
#### Schwere Verletzungen durch kippende Bauteile

- Arbeiten Sie mit mindestens zwei Personen.

- » Richten Sie die beiden Führungsschienen mit den aufgesteckten Konsolen langsam auf.
- » Lehnen Sie die Baugruppen an den Sturz und sichern Sie sie manuell gegen Umfallen.
- » Fixieren Sie die Führungsschienen mit Schraubzwingen am Baukörper.
- » Kontrollieren Sie den Abstand zwischen den Führungsschienen. Stellen Sie sicher, dass die Bestellmaß-Breite genau eingehalten ist und dass die Oberkanten der Führungsschienen waagrecht sind.

# Montage – Rollltor offene Montage

## Fertigrolltor RD 75



### Führungsschienen und Konsolen befestigen

#### ⚠️ WARNUNG!

##### Schwere Verletzungen durch kippende Bauteile

- Arbeiten Sie mit mindestens zwei Personen.
- Stützen Sie die Baugruppen so lange manuell ab, bis sie sicher am Sturz befestigt ist.
- Wählen Sie Befestigungsmaterial (z. B. Dübel und Befestigungsschrauben) aus, das dem Baukörper angepasst und entsprechend tragfähig ist.

- » Prüfen Sie mit einer Wasserwaage, ob die Führungsschienen senkrecht ausgerichtet sind. Korrigieren Sie ggf. die Ausrichtung.
- » Bohren Sie Befestigungslöcher durch die Führungsschienen in die Wand. Berücksichtigen Sie dabei die in der Abbildung dargestellten Abstände.
- » Schrauben Sie die Führungsschienen an den Baukörper.

### Starre Welle mit normalem Antrieb montieren

#### Auf der **Antriebsseite:**

Der Motor ist bereits in die Welle geschoben. Die Adapterplatte mit angeschraubtem Sternlager ist auf dem Motor vormontiert.

- » Schrauben Sie die Adapterplatte mithilfe der drei bereitgestellten Schrauben an der Konsole fest und sichern Sie die Muttern mit Schraubensicherung.

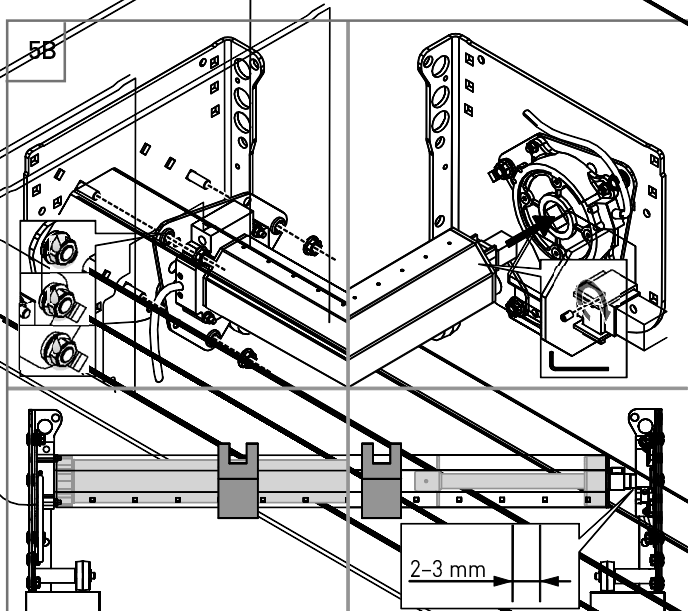
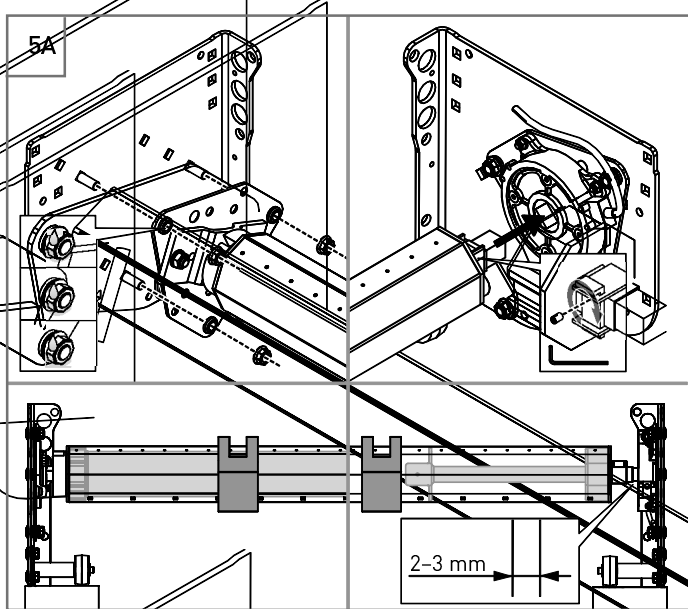
#### Auf der **Gegenseite:**

Der Wellenbolzen ist bereits in die Welle geschoben. Adapterplatte und Abrollssicherung sind an der Konsole vormontiert.

- » Stecken Sie den Wellenbolzen so weit in die Abrollssicherung, dass zwischen der Wellenbolzensicherung und der Abrollssicherung ca. 2 bis 3 mm Abstand bleiben.
- » Schieben Sie die Wellenbolzensicherung ganz an die Welle heran und schrauben Sie den Gewindestift fest, um den Wellenbolzen gegen seitliches Verschieben zu sichern.

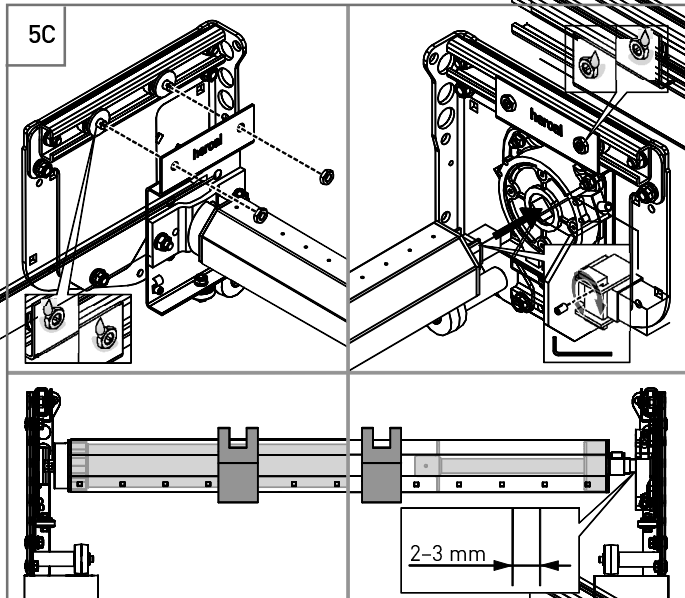
### Starre Welle mit Nothandkurbel montieren

- » Montieren Sie die Welle ebenso wie die Welle mit normalem Antrieb (siehe Variante 5A).
- » Montieren Sie anschließend die Befestigungsstange für die Nothandkurbel (siehe A bis D im Abschnitt „Nothandkurbel (NHK) – Varianten“ auf Seite 14).



# Montage – Rolltor offene Montage

## Fertigrolltor RD 75



### Welle mit Anrollsystem und normalem Antrieb montieren

#### Auf der **Antriebsseite:**

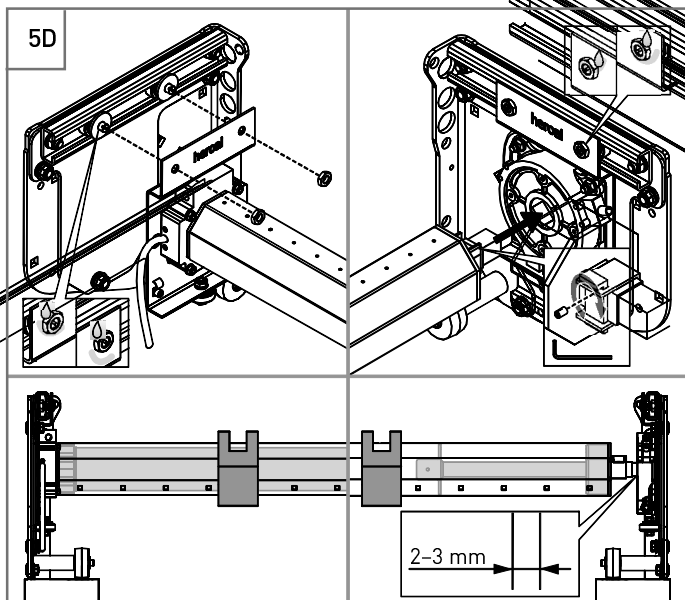
Die Schiene ist bereits am Anrollsystem festgeschraubt. Der Laufwagen ist auf dem Motor vormontiert.

- » Schrauben Sie den Laufwagen an die Rollen in der Schiene.
- » Schrauben Sie die bereitgestellten Muttern fest auf die Gewindestifte und sichern Sie sie mit Schraubensicherung.

#### Auf der **Gegenseite:**

Die Schiene, der Laufwagen und die Abrollssicherung sind bereits an der Konsole vormontiert.

- » Stecken Sie den Wellenbolzen so weit in die Abrollssicherung, dass zwischen der Wellenbolzensicherung und der Abrollssicherung ca. 2 bis 3 mm Abstand bleiben.
- » Schieben Sie die Wellenbolzensicherung ganz an die Welle heran und schrauben Sie den Gewindestift fest, um den Wellenbolzen gegen seitliches Verschieben zu sichern.



### Welle mit Anrollsystem und Nothandkurbel montieren

Montieren Sie die Welle ebenso wie die Welle mit Anrollsystem und normalem Antrieb (siehe Variante 5C).

- » Montieren Sie anschließend die Befestigungsstange für die Nothandkurbel (siehe A bis D im Abschnitt „Nothandkurbel (NHK) – Varianten“ auf Seite 14).

### HINWEIS!

Die weiteren Schritte der offenen Montage sind identisch mit der Montage mit vormontiertem Kasten.

- Führen Sie die weiteren Schritte ebenso durch wie ab Schritt 10 auf Seite 08 beschrieben.

## Reinigung und Pflege

### Oberfläche

Die rollgeformten Rolltorprofile von heroal bestehen aus mit Dicklack beschichteten Aluminiumbändern. Dieser Dicklack ist auf speziell vorbehandelten Aluminiumbändern im Zweischicht-Coil-Coating-Verfahren aufgebracht und eingebrannt.

Die stranggepressten Rolltorprofile von heroal sind mit hochgradig wetterresistentem Pulver (hwr) beschichtet und einbrennlackiert.

### Pflege

Trotz der hochwertigen Beschichtung kann es im Laufe der Zeit zu Farbabrieb durch Schmutz- und Sandpartikel kommen.

Um diesen Farbabrieb zu verhindern oder zumindest gering zu halten, empfiehlt heroal:

- » Reinigen Sie den Rolltorbehang regelmäßig (mindestens 4x pro Jahr) mit reichlich Wasser.
- » Verwenden Sie keine scharfen chemischen Reinigungsmittel.
- » Bei starker Verschmutzung können Sie dem Wasser einen milden Haushaltsreiniger zugeben.
- » Schützen Sie die Oberfläche des Rolltorpanzers vor aggressiven und ätzenden Stoffen, z. B. Streusalz, Mörtel, Zement, aggressiv wirkende Anstrichfarben oder Dichtungsmaterial. Decken Sie das Rolltor vor der Durchführung von Putz- oder Malerarbeiten am Gebäude sorgfältig ab.

## Störungen

Die Tabelle enthält Informationen zu Störungen, die Sie selbst beheben können.

### ACHTUNG!

#### Sachschäden durch nicht fachgerechte Störungsbehebung

- Bei Störungen, die nicht in der Tabelle beschrieben sind, versuchen Sie nicht, die Störung selbst zu beheben!
- Wenden Sie sich an Ihren heroal Händler.

Störung	Ursache	Abhilfe
Tor öffnet nicht bei Frost.	Die Rolltorprofile können durch gefrierenden Niederschlag aneinander oder an der Bodenplatte festfrieren.	Die Auf-Bewegung des Tores sofort stoppen! Den Rolltorpanzer vor dem Öffnen auftauen lassen.
Tor blockiert bei starkem Wind.	Der Rolltorpanzer kann bei hohem Winddruck in den Führungsschienen klemmen.	Die Auf-Bewegung des Tores sofort stoppen! Die Windwiderstandsklassen für den Einsatzzweck nach EN 13241-1 beachten.

Beachten Sie auch die Störungshinweise in der Betriebs- und Montageanleitung der Motorsteuerung MT-4 und in der Montageanleitung des Rohrmotors!

## Demontage und Entsorgung

### Demontage



#### WARNUNG!

##### Verletzungsgefahr bei nicht fachgerechter Demontage

- Die Demontage muss von geschulten, eingewiesenen, sicherheitstechnisch unterwiesenen und autorisierten Fachkräften durchgeführt werden.
- Arbeiten an den elektrischen Anschlüssen oder an der Steuerung dürfen nur von einer Elektrofachkraft und nur an ausgeschalteten Geräten ausgeführt werden.



#### WARNUNG!

##### Schwere Verletzungen durch herunterfallende Bauteile

- Führen Sie die Demontage mit mindestens zwei Personen durch.
  - Tragen Sie Schutzhandschuhe, Schutzhelm und Sicherheitsschuhe.
- » Legen Sie zwei Hilfsklötze rechts und links innen an die Führungsschienen.
  - » Fahren Sie das Rolltor so weit in die geschlossene Stellung herunter, dass der Rolltorpanzer auf den Hilfsklötzen aufliegt.
  - » Schalten Sie die Motorsteuerung aus.
  - » Demontieren Sie die Motorsteuerung, wie in der Betriebs- und Montageanleitung der Motorsteuerung beschrieben.
  - » Führen Sie die Demontage des Rolltores in der umgekehrten Reihenfolge der Montage durch.

### Entsorgung

- » Entsorgen Sie alle Materialien umweltgerecht und nach den nationalen und örtlichen Bestimmungen.



# heroal - das Aluminium-Systemhaus

Als eines der führenden Aluminium-Systemhäuser entwickelt und produziert heroal perfekt aufeinander abgestimmte Systeme für Rollläden, Rolltore, Fenster, Türen und Fassaden. Durch minimalen Energieeinsatz in der Herstellung und durch maximale Energieeinsparung während der Nutzung tragen heroal Systemlösungen entscheidend dazu bei, nachhaltiges Bauen zu ermöglichen – verbunden mit höchster Wirtschaftlichkeit bei der Verarbeitung der Systeme und Wertsteigerung der Gebäude.

# Innovation, Service, Design, Nachhaltigkeit

Die Marke heroal steht für Systemlösungen, die mit praxisgerechten Innovationen, mit einem branchenweit führenden Service, mit hochwertigem, in jede Architektur integrierbarem Design und mit Nachhaltigkeit Maßstäbe in der Branche setzen.



## Die heroal Systemwelt

Rollläden | Rolltore | Fenster | Türen | Fassaden | Service

**heroal – Johann Henkenjohann GmbH & Co. KG**

Österwieher Str. 80 | 33415 Verl (Germany)

Fon +49 5246 507-0 | Fax +49 5246 507-222

[www.heroal.com](http://www.heroal.com)