

# Kastensystem RT 300, Rohrmotor

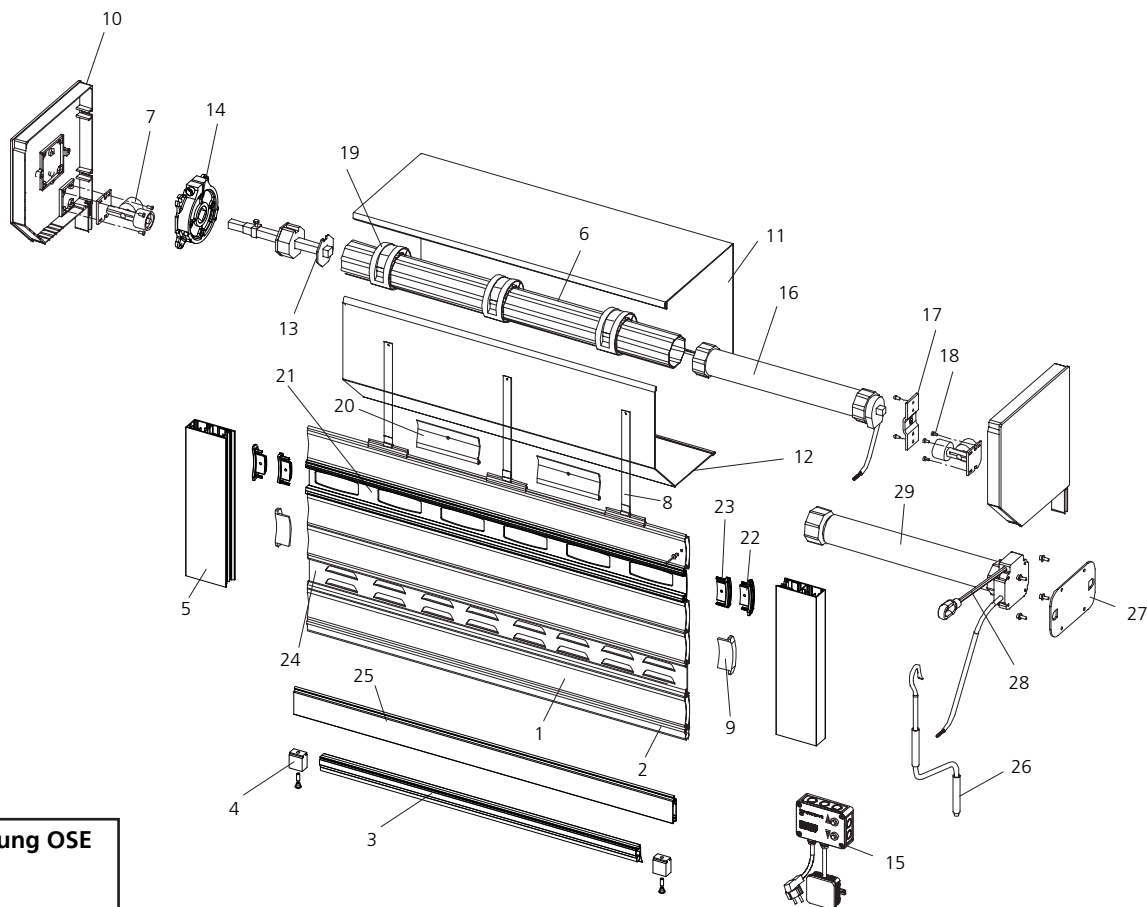
RT47 & RT 47 NHK

## Grundausrüstung

Pos.	Art.-Nr.	Produktbezeichnung
1	4090	Rolltorprofil 75 D
	4080	Rolltorprofil 75 E
2	4024	Endleiste 75
3	4484	Gummiprofil OSE
4	4490	Satz Auflaufklötze
5	4712	Führung URF 95
	4713	Führung URF 110
6	0601	Stahlwelle 70-8k
	0489	Stahlwelle 125-8k
7	4509	Einlaufrollen
8	3129	Stahlbandaufhängung
9	4186	Endstücke 75
10	4516	Blendkappe RT 300
11	4514	Blende RT 300 oben
12	4515	Blende RT 300 unten
13	4707	Wellenbolzen 70-8k
	4708	Wellenbolzen 125-8k
14	4500	Abrollsicherung 147 Nm
15	4583	Motorsteuerung RST
16	...	Rohrmotor
17	0483	Motorlager
18	4674	Schraubensatz RT 300
19	4811	Adapter

## Mehrausrüstung

Pos.	Art.-Nr.	Produktbezeichnung
<u>Zusatzprofile</u>		
20	4019	Befestigungsprofil (bei 125-8k)
21	4032	Sichtprofil mit Makrolon
	4002	Gitterprofil
	4034	Gitterprofil mit Streckmetall
22	4136	Endstücke Sichtprofil
23	4137	Endstücke Sichtprofil kurz
24	4023 / 4087	Lüftungsprofil RS / LS
25	4204	Alu-Hohlkammerendleiste
<u>NHK Bedienung</u>		
26	4706	NHK Kurbel 0,7 m
	4700	NHK Kurbel 1,6 m ab 2,25 m Höhe
27	4813	NHK Adapterplatte
28	4597	NHK Ösenstange
	4646	NHK Verlängerung 400 mm (zusätzlich bei Mauerdurchführung erforderlich)
29	...	NHK Rohrmotor
<u>Sicherheitseinrichtung OSE</u>		
30	4260	Motorsteuerung MT-3
31	4486	OSE Sender/Empfänger Set
32	4488	Spiralkabel OSE
33	4489	Anschlussdose für Spiralkabel



### Sicherheitseinrichtung OSE

