

Leistungsbeschreibung

EL 80 N / S – Elektro

Beschreibung

REFLEXA-Außenjalousie mit Elektrobedienung. Licht- und Sichtschutz für Fenster bis 30 qm.

Oberschiene

Rollgeformtes, verzinktes und lackiertes U-Profil, 57 mm breit, 51 mm hoch, oder stranggepresstes Aluminium-Profil, zur Aufnahme des gesamten Aufzugs- und Wendemechanismus. Antriebswelle aus galvanisch glanzverzinktem 12 mm Vierkantrohr. Lager geschlossen aus verschleißfestem Delrin-Kunststoff, wartungsfrei. Der positive Einstellmechanismus lässt ein Verstellen der Lamellen durch Wind oder andere äußere Einflüsse nicht zu. Die Wendefedern sind in einem zweiteiligen Scheibengehäuse gelagert, wodurch eine exakte Funktion gesichert ist.

Unterschiene

Rechteckrohr, 80 mm breit, 22 mm hoch, aus stranggepresstem Aluminium, technisch eloxiert E6/C0, nicht abkippend. Endkappen aus Kunststoff, schwarz, mit beweglichen Führungsstiften.

Lamellen

80 mm breit, beidseitig gebördelt, 0,5 mm stark, konkav-konvex gewölbt, aus speziallegiertem, kupferfreiem Aluminium.

Alle Pakethöhen bei Winkelblende und Rechteck-U-Kanal

	Höhen in cm													EL 80 N		
Jalousie	100	110	120	130	140	150	160	170	180	190	200	210	220	230		
Paket	15,5	16	16,5	17	17,5	18	18,5	19	20	20,5	21	21,5	22	22,5		
Jalousie	240	250	260	270	280	290	300	310	320	330	340	350	360	370		
Paket	23	23,5	24	24,5	25,5	26	26,5	27	27,5	28	28,5	29	29,5	30		
Jalousie	380	390	400	410	420	430	440	450	460	470	480	490	500			
Paket	31	31,5	32	32,5	33	33,5	34	34,5	35,5	36	36,5	37	37,5			

Blendenhöhe = Pakethöhe + 2,5 cm bei Winkelblende und Rechteck-U-Kanal.

Blendenhöhe = Pakethöhe + 4 cm bei Rund-U-Kanal.

Pakethöhen sind Circawerte, sie können technisch bedingt in den Minus- oder Plusbereich abweichen.

umband mit lichtechtem Speziallack, korrosionsbeständig einbrennlackiert. Sämtliche Textbandstanzungen mit schwarzen Kunststoff-Polyamidösen. Tragbänder aus Polyester-Leiterkordel. Aufzugsbänder aus synthetischem Textilband. Die Lamellen fahren konvex im geschlossenen Zustand ab und in waagrecht geöffneter Stellung hoch.

Lamellenfarbe gemäß aktueller Reflexa-Farbkarte.

Führung

- Seitenführung durch schwarze Führungsrippel mit den Lamellen verbunden, wechselseitig genippelt. Mit Führungsschienen, technisch eloxiert E6/C0 oder Farbe nach Wahl – mit PVC-Gleitprofil zur geräuscharmen Führung des Behanges. Befestigung der Führungsschienen mit verstellbaren Abstandshaltern aus Aluminium.
- Seitliche Führung der Lamellen mittels 3,0 mm starkem polyamidummanteltem Drahtseil und Spannwickeln.
- Ab 3 m Breite wird eine zusätzliche Windsicherung empfohlen.

Bedienung

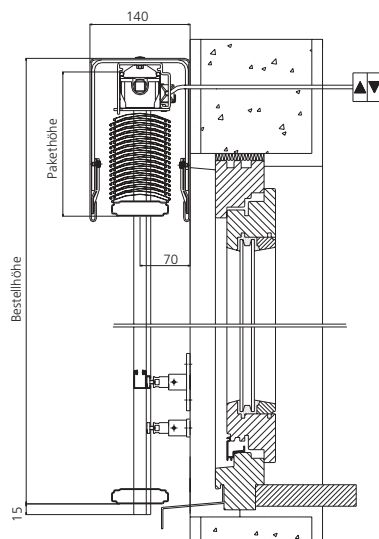
Heben und Senken des Behanges durch einen geeigneten Schalter. Antrieb durch einen in der Oberschiene eingebauten 230 Volt Wechselstrom-Mittelmotor, mit eingebautem Thermoschutzschalter. Der Motor wird an der oberen und an der unteren Endlage werkseitig eingestellt. Der Antrieb ist komplett verkabelt mit Kondensator, Motorzuführungskabel 0,5 m, mit angegossener Hirschmann-Steckerkupplung. Alle Motoren mit VDE- und Funk-Schutzzeichen.

Baubarkeit

Typ	Breite min.	Breite max.	Höhe max.	Fläche m ² max.	Lamellenbreite
	cm	cm	cm	m ²	mm
EL 80 N	56	600	500	30	80
EL 80 S	56	600	500	30	80

EL 80 N

Querschnitt vertikal



Blehtiefe bei L- Blech = 130 mm

Querschnitt horizontal

